

Ariv



Non feu

Rideaux PVC M1



Harmonie des finitions

Lame terminale et tablettes assorties à la couleur du coffre



Zooms



Réglage des vérins par l'intérieur



Visibilité et accès immédiat aux dossiers

Ouverture totale des rideaux



Jusqu'à 5 niveaux de classement

Un rail en partie haute permet d'accueillir les dossiers suspendus (sauf H.72,1 cm et rehausse)



Fermeture aimantée



Ouverture facilitée

Poignées rectangulaires encastrées




Accessoires
**Nuancier****Métal**

Corps



SO

SD



SB

SC



SG

PVC

Rideaux



SO

SD

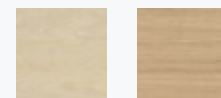


SB

SC



SG



N8

R1

Au choix, armoire unicolore ou bicolore cf. tarif
Top mélaminé ép. 25 mm assorti au bureaux

TARIF P. 76

Détails et disponibilités

**TOUTES LES RESSOURCES
EN LIGNE**
**Classer**

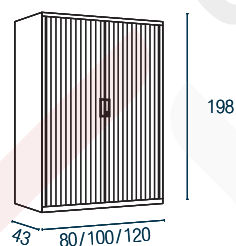
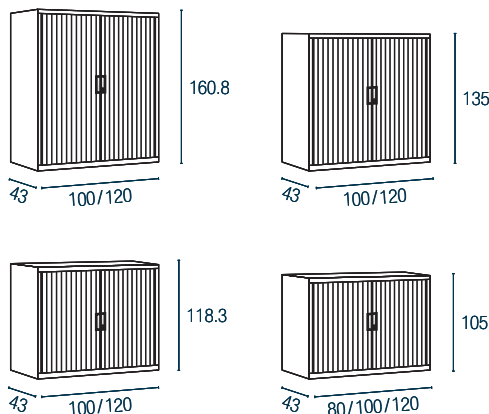
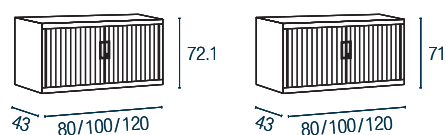
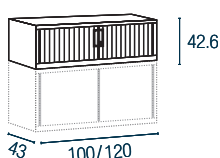
- Classement à plat ou pour dossiers suspendus (tablette métallique avec système de rail)
- Classement vertical optimisé grâce à des séparateurs verticaux H. 19 cm
- Trieur 16 cases format A4 L. 104 x P. 33 x H. 32 cm (à poser sur une tablette L. 120 cm)
- Accès facilité aux dossiers suspendus grâce à l'option châssis télescopique (avec système d'ouverture sélective)
- Possibilité de consulter les dossiers suspendus de face grâce à des traverses et arceaux anti débordements (Incompatible avec armoire L. 80 x H. 72,1 cm)

Consulter

Tablette de consultation télescopique à extraction totale

Installer rapidement

Repères de positionnement des tablettes et châssis télescopiques (pas de 20 mm)


Synoptique
Armoires hautes**Armoires intermédiaires****Armoires hauteur plan de travail****Réhausse**

Armoires démontables



<
Non feu
Rideaux PVC M1

^
Fermeture aimantée & sécurisée

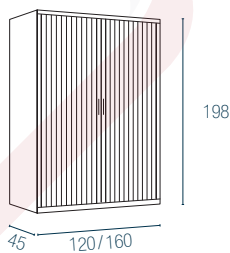
Lame terminale, serrure 2 points

^
Classement à plat ou pour dossiers suspendus

^
Jusqu'à 5 niveaux de classement

Un rail en partie haute permet d'accueillir les dossiers suspendus

□ **Synoptique**



Nancier

Métal & PVC



SDSD
Gris clair



SDSC
Gris anthracite

TARIF P. 77

Détails et disponibilités

**TOUTES LES RESSOURCES
EN LIGNE**

