

Axel 2

CARACTÉRISTIQUES TECHNIQUES



2 types de réglage

- **Système manivelle**
ajustable H.71.5 à 115.5 cm
(2 colonnes télescopiques)
- **Système motorisé**
ajustable H. 65 à 130 cm
(3 colonnes télescopiques)

Système motorisé performant

- 1 moteur par colonne
- Boîtier de commande intuitif & design
- Idéal pour le flex office : 4 utilisateurs avec 2 mémoires de position chacun (Assis ou debout).
- Alarme de rappel pour se lever
- USB chargeurs (A+C) intégrés
- Système anti-collision intégré



Piètements & structure

- Colonnes section rectangulaire ou carrée selon modèle
- Châssis structurel & télescopique

Personnalisable

- Electrification variée
- Panneaux écrans tissu en option

Embase arrondie

- Avec vérins d'ajustement
- En option : Roulettes avec frein ø 40 mm, tous types de sol (uniquement bureaux individuels)

Plateaux



Mélamine

- › Panneaux de particules agglomérées revêtus de mélamine, ép. 25 mm 2 faces décor traitées anti-reflets
- › Densité des panneaux de 600 à 670 kg/m³
- › Chants plats collés en ABS ép. 2 mm, rayonnés.
- › Chants assortis au décor du plateau (excepté décor N8 Pin Maritime chants spécifiques multiplis)
- › 9 coloris au choix (voir nuancier)
- › **Coloris Noir R9** : Panneaux MDF (densité 695 kg/m³) revêtus de mélamine et laqués PerfectSense sur une seule face (plusieurs couches de laque transparentes) à l'aspect mat et au toucher soyeux avec propriété anti-traces de doigts

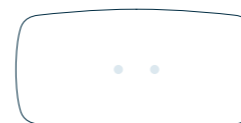
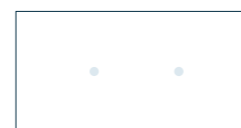


- › Panneaux issus de forêts durablement gérées - **PEFC**
- › **Classement au feu M3** (combustible moyennement inflammable) conformément à la norme **NF EN 13501-1**
- › **Panneaux certifiés E05** (contrôle de l'émission de formaldéhyde) avec max. 0.062 mg/m³ ou une limite de 0,05 ppm et répondant à la norme **NF EN 717**
- › Panneaux mélamine conformes à la norme **ISO22196** qui leur confère des **propriétés antibactériennes**
- › 68 % en moyenne issu de matières recyclées (pré- et post-consommation)
- › 90% pour les coloris R3 et N8 certifiés CRADLE to CRADLE
- › 100% recyclable

Electrification sur plateau

Bureaux

- › **Pour obturateurs ø 80 mm :**
 - Plateaux pré-perçés en 2 points (Obturateurs en option)
- › **Avec échancrure et préperçages obturateurs ø 80 mm :**
 - Encoche centrale P. 80 mm
 - Préperçages en 2 points pour obturateurs optionnels
- › **Pour trappe soft-closing simple accès :**
 - Plateaux découpés pour trappe simple accès L. 240 x P. 120 mm (Trappe vendue séparément, à commander obligatoirement)
 - Goulotte individuelle métallique incluse assortie au coloris du piètement



Tables de réunion

- › **Plateaux obturateurs ø 80 mm**
 - Plateaux pré-perçés en 2 ou 4 points selon tables (Obturateurs en option)

Bureaux collaborateurs - Version manivelle

Structure & piétements



Bureaux individuels

- › Structure composée de 2 piétements centrés :
 - Colonnes métalliques section rectangulaire 75 x 45 / 80 x 50 mm (2 bras télescopiques)
 - 2 embases L. 700 x 80 mm plates aux extrémités et montées sur vérins de mise à niveau (course de réglage 20 mm)
- › Possibilité de remplacer les vérins par des roulettes (voir options)
- › 1 châssis métallique structurel et télescopique réglable de 1150 à 1800 mm
- › 2 traverses supérieures en tube d'acier Long. 600 x H. 40 mm

Bureaux structure partagée

- › Structure composée de 2 piétements centrés reliés par une traverse métallique
 - Colonnes métalliques section rectangulaire 80 x 50 / 75 x 45 mm (2 bras télescopiques)
 - 2 traverses métalliques L. 785 x H. 80 x P. 50 mm
- › Réhausses en ABS sous les piétements, assorties au coloris des colonnes avec vérins de mise à niveau (course de réglage 10 mm)
- › 2 châssis métalliques structurels et télescopiques réglables de 1150 à 1800 mm
- › 4 traverses supérieures en tube d'acier Long. 600 x H. 40 mm
- › Goulotte télescopique incluse (avec capot coulissant) fixée entre les 2 traverses qui relie les piétements.
 - Permet de stocker les boîtiers prises et câbles
 - Perforations pour faciliter l'acheminement et la dissimulation des câbles
 - Ajustable de 930 à 1680 mm pour s'adapter à la longueur des plateaux L. 1200 à 1800 mm
 - Dimensions hors tout L. 930/1680 x H. 80 x P 202 mm
 - Possibilité de changer le capot coulissant pour un capot grande capacité (voir options)

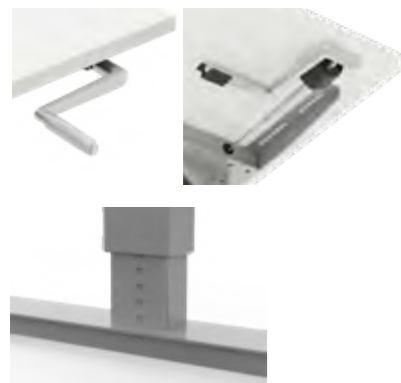
Finitions

- › Finition lisse poudre epoxy. 3 coloris au choix : Blanc (RAL 9010) / Gris argent (RAL 9006) et Noir (RAL 9005)

Fixation de la structure au plateau

- › Fixation par inserts métal vissés facilitant le montage et le démontage
- › Ils garantissent une excellente tenue à l'arrachement (140 kg par insert en conditions d'essai)

Système de réglage



› Réglage en hauteur par manivelle

- Réglable H. 715 à 1155 mm (plateau ép. 25 mm inclus). Colonne inférieure graduée au pas de 1 cm (uniquement bureaux individuels)
H. + 30 mm dans la version avec roulettes
- Vitesse de montée : 8 mm/tour
- Poids supporté pour un plan de travail : 80 kg
- Manivelle en métal et ABS, finition gris aluminium
- Manivelle extractible et rabattable sous le plateau
- Se fixe à droite ou à gauche du plan de travail

Bureaux et tables de réunion - Version motorisée

Structure & piétements



Bureaux individuels

- › Structure composée de 2 piétements centrés :
 - Colonnes métalliques section rectangulaire 80 x 50 mm / 75 x 45 mm / 70 x 40 mm (3 bras télescopiques)
 - 2 embases L. 700 x 80 mm incurvées aux extrémités et montées sur vérins de mise à niveau (course de réglage 20 mm)
- › Possibilité de remplacer les vérins par des roulettes (voir options)
- › 1 châssis métallique structurel et télescopique réglable de 1075 à 1800 mm
- › 2 traverses supérieures en tube d'acier Long. 600 x H. 40 mm

Spécificités :

- › Bureaux P. 1000 mm :
 - Colonnes section carrée 75 x 75 mm / 70 x 70 mm / 65 x 65 mm
 - 2 embases L. 900 x 90 mm
 - Traverses supérieures L. 900 x H. 40 mm
- › Bureaux compacts symétriques 120° :
 - Colonnes section carrée 75 x 75 mm / 70 x 70 mm / 65 x 65 mm
 - 2 embases L. 700 x 90 mm
 - 1 embase pour la colonne centrale L. 400 x 90 mm

Bureaux individuels avec retour

- › Structure composée de 2 piétements centrés et 1 piètement retour légèrement décentré :
 - Colonnes métalliques section carrée 75 x 75 / 70 x 70 / 65 x 65 mm (3 bras télescopiques)
 - 1 embase pour les colonnes principales L. 700 x 90 mm et une embase pour la colonne retour L. 500 x 90 mm incurvées aux extrémités et montées sur vérins de mise à niveau (course de réglage 20 mm)
- › 2 châssis métalliques structurels et télescopiques réglables (1 châssis principal réglable de 1075 à 1800 mm et un châssis retour réglable de 1076 à 1801 mm).
- › 3 traverses supérieures Long. 2x600/1x500 x H. 40 mm

Bureaux structure partagée

- › Structure composée de 2 piétements centrés reliés par une traverse métallique
 - Colonnes métalliques section rectangulaire 80 x 50 / 75 x 45 / 70 x 40 mm (3 bras télescopiques)
 - 2 traverses métalliques L. 785 x H. 80 x P. 50 mm
- › Réhausses en ABS sous les piétements, assorties au coloris des colonnes avec vérins de mise à niveau (course de réglage 10 mm)
- › 2 châssis métalliques structurels et télescopiques réglables de 1075 à 1800 mm
- › 4 traverses supérieures en tube d'acier Long. 600 x H. 40 mm
- › Goulotte télescopique incluse (avec capot coulissant) fixée entre les 2 traverses qui relie les piétements.
 - Permet de stocker les boîtiers prises et câbles
 - Perforations pour faciliter l'acheminement et la dissimulation des câbles
- › Ajustable de 930 à 1680 mm pour s'adapter à la longueur des plateaux L. 1200 à 1800 mm
- Dimensions hors tout L. 930/1680 x H. 80 x P 202 mm
- Possibilité de changer le capot coulissant pour un capot grande capacité (voir options)

Bureaux et tables de réunion - Version motorisée (suite)

Structure & piétements (suite)



Tables de réunion

- › Structure composée de 2 ou 3 piétements (selon format de la table) :
 - Colonnes métalliques section carrée 75 x 75 / 70 x 70 / 65 x 65 mm (3 bras télescopiques). Piétements rentrants sous le plateau
 - Embases arrondies L. 900 x 90 mm montées sur vérins de mise à niveau (course de réglage 20 mm).
- › Châssis métalliques structurels et télescopiques
 - réglable de 1075 à 1800 mm pour la table P. 1000 x L. 2000 mm
 - réglable de 2000 à 3000 mm pour la table P. 1200 x L. 2400 mm
- › Traverses supérieures en tube d'acier L. 900 x H. 40 mm

Finitions

- › Finition lisse poudre epoxy. 3 coloris au choix : Blanc (RAL 9010) / Gris argent (RAL 9006) et Noir (RAL 9005)

Fixation de la structure au plateau

- › Fixation par inserts métal vissés facilitant le montage et le démontage
- › Ils garantissent une excellente tenue à l'arrachement (140 kg par insert en conditions d'essai)

Bureaux et tables de réunion - Version motorisée

Système de réglage



› Réglage en hauteur par système motorisé

- Réglable H. 650 à 1300 mm (plateau ép. 25 mm inclus)
H. + 30 mm dans la version avec roulettes (compatible uniquement bureaux individuels). Possibilité d'ajuster la nouvelle hauteur avec le boîtier de commande (Voir manuel d'utilisation)

› 1 moteur par colonne :

- Vitesse de montée : 50 mm/sec (40 mm/sec pour les bureaux ou tables équipés de 3 moteurs)
- Force de poussée par colonne : 1000 N
- Poids supporté pour un plan de travail : 150 kg
- Niveau sonore : < 45 db (50 db pour les bureaux ou tables équipés de 3 moteurs)

› Boîtier d'alimentation :

- 200-240 V, 50/60 Hz, 2,5 A Class II avec un câble d'alimentation (L. 3,5 m)
- Câble d'alimentation avec prise EU ou UK
- Puissance max 200 W en fonction, consommation en veille : 0,5 W

› Boîtier de commande (Voir manuel d'utilisation complet) :

- Affichage écran LCD Haute résolution avec menu déroulant pour accéder aux différents paramètres de réglages :
 - 1) Alarme de rappel pour se lever (intervalle 5 min).
 - 2) Mémoires de position : 4 utilisateurs possibles, chacun pouvant sélectionner 2 positions « assis » ou « debout »
 - 3) Choix de la langue (paramétré en anglais) : 9 langues possibles (anglais, français, chinois, allemand, néerlandais, italien, espagnol, polonais ou roumain)
 - 4) Limite de hauteur : cette option permet de définir une limite de hauteur maximale ou minimale
 - 5) Sécurité enfant : permet de bloquer le boîtier de commande
 - 6) Effet lumineux : vous pouvez activer /désactiver l'effet éclairage
 - 7) Autres : vous pouvez ici afficher un QR code menant aux instructions de l'appareil et modifier les paramètres de l'appareil (Affichage Inch / CM, réglage de la sensibilité du capteur anti-collision, ...)
 - 8) Mode réinitialisation : permet de réinitialiser le système si le bureau ne fonctionne pas correctement.

(Ré)initialisation : Presser « V » jusqu' à ce que le bureau atteigne la position la plus basse. Relâcher puis appuyer à nouveau sur « V » et maintenez enfoncé pendant 5 secondes jusqu'à ce que vous entendez un « Bip ».

Un message s'affiche indiquant la marche à suivre :

Appuyez à nouveau sur « V » et maintenez enfoncé pendant 5 secondes jusqu'à ce que vous entendiez un deuxième « Bip ». Le bureau a été réinitialisé avec succès.

- Boîtier avec USB chargeurs 18 W (A+C) intégrés sur le côté
- Le boîtier se fixe sous le bureau à droite ou à gauche du plan de travail (Laisser un espace suffisant pour accéder au port USB si il y a un meuble ou un mur à côté du plateau)

› Système anti-collision intégré :

- En cas de collision, le bureau stoppe puis remonte ou descend de 2 cm
- Le code E05 s'affiche alors sur le boîtier de commande

/\ L'ensemble des composants doit être installé pour un bon fonctionnement. En cas de problème, merci de nous contacter



- 1) Menu
- 2) Monter
- 3) Réglages
- 4) Mémoires position assis/debout
- 5) Descendre
- 6) Retour
- 7) Ports USB A + C

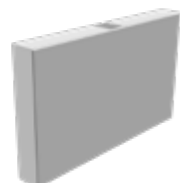
Options Bureaux



Pour bureaux individuels

Lot de 4 roulettes :

- › Avec frein en ABS coloris noir ø 40 mm. Bandage gris. Tous types de sol
- › Se fixent sous les embases à la place des vérins
- › La hauteur des bureaux est augmentée de 30 mm avec ces roulettes : Hauteur minimale avec roulettes H. 680 mm (version motorisée) et H. 745 mm (version manivelle)
- › Compatibles avec les bureaux individuels P. 700, 800 et 900 mm



Carter métal

- › A positionner autour des colonnes des bureaux individuels.
- › En métal, finition poudre époxy avec caches ABS positionnés à l'emplacement des pieds. 3 coloris au choix : Blanc (RAL 9010), Gris argent (RAL 9066) et Noir (RAL 9005)
- › Dimensions hors tout : L. 800 x H 475 x P 95 mm
- › Vendu à l'unité

Pour bureaux structure partagée

Lot 2 écarteurs (version motorisée)

- › Permet de maintenir un espace de 3 cm entre 2 bureaux pour éviter le coincement des doigts à la montée ou à la descente du plan de travail.
- › A poser sur la traverse entre les 2 piétements
- › Dimensions 1 écarteur : L.50 x H. 50 x Long. 272 mm

Capot grande capacité pour goulotte double télescopique

- › Permet de stocker encore plus de câbles et de boîtiers prises.
- › A positionner sur la goulotte à la place du capot coulissant
- › Hauteur totale de la goulotte avec capot grande capacité : H. 117 mm (Hauteur capot seule : 48 mm)
- › Avec Perforations pour faciliter l'acheminement des câbles.
- › En métal, finition époxy. 3 coloris au choix : Blanc (RAL 9010), Gris argent (RAL 9006) et Noir (RAL 9005)

Montée de câbles (non compatible avec les bureaux individuels) :

- › En ABS injecté. 20 petits carrés L.68 x H.29 x P.36 mm reliés. Hauteur totale : 1320 mm
- › Platine métal en haut et en bas pour la fixation. Se fixe par vis à droite ou à gauche entre la goulotte du bench (perforations sous la goulotte) et le plateau (vis à bois)
- › Extensible jusqu'à 1300 mm
- › Finitions : Blanc, Gris aluminium ou Noir
- › Vendue à l'unité

Carter métal

- › A positionner autour des colonnes du bureau structure partagée.
- › En métal, finition poudre époxy avec caches ABS positionnés à l'emplacement des pieds. 3 coloris au choix : Blanc (RAL 9010), Gris argent (RAL 9066) et Noir (RAL 9005)
- › Dimensions hors tout : L. 1660 x H. 475 x P. 95 mm
- › Vendu à l'unité

Panneaux écrans tissu

Pour bureaux individuels

Retrouvez les offres du catalogue **SOLANGE** et **TWINS**

Pour bureaux structure partagée

- › Panneaux H. 700 mm
- › Se fixent sur la structure du bench grâce à des pinces de fixation

Panneaux écrans acoustiques

- › Structure périphérique en profil aluminium ép. 47 mm reliée par des coins arrondis en ABS.
- › Âme en carton alvéolaire (fabriqué à partir de fibres 100% recyclées) ép. 25 mm avec 1 couche de 10 mm de fibre polyester acoustique sur chaque face
- › Cette mousse de fibre polyester offre les caractéristiques écologiques suivantes :
 - Mousse certifiée Oeko tex - certification prouvant l'absence de produits dangereux pour la santé
 - Fabrication à partir de 85% de fibres recyclées
 - Recyclable à 100%
- › Revêtement tissus (voir nuancier tissus)
- › Le panneau écran acoustique absorbe +/- 50% des nuisances sonores. PV acoustique à disposition (Nous consulter)

Pinces de fixation (à commander obligatoirement) :

- › Pinces en métal surmontées d'une tige et d'une bague métallique pour accueillir le panneau écran.
- › Fixation par vis sur la structure
- › Pinces vendues par lot de 2

Panneaux écrans non acoustiques

(uniquement pour bureaux structure partagée version motorisée)

- › Panneau de particules agglomérées revêtus de mélamine, ép. 25 mm revêtus de tissu (voir nuancier tissus)
- › 2 coins arrondis en partie supérieure et 2 coins droits en partie inférieure

Pinces de fixation incluses dans la structure

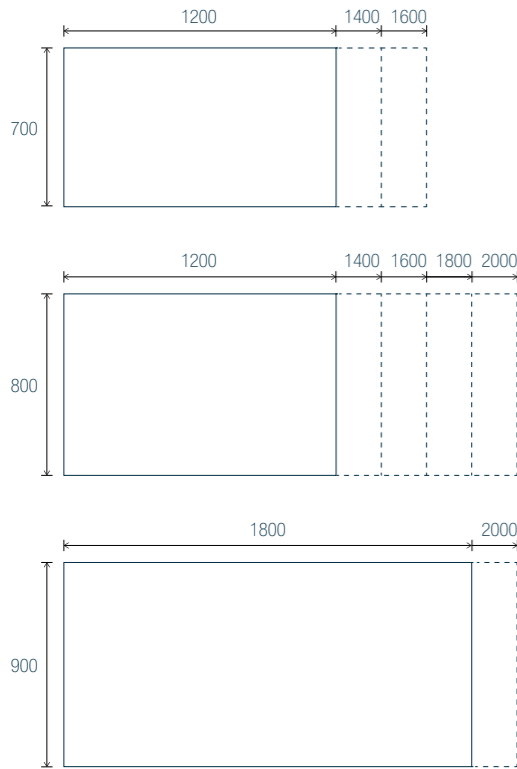
- › Pinces en métal fixées par vis sur la structure et dans le panneau écran



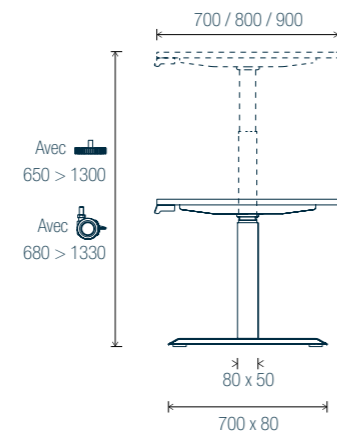


Synoptique Plans et côtes

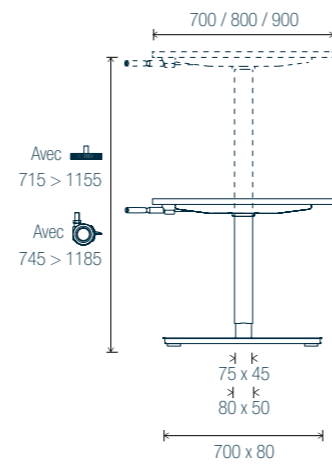
Bureaux individuels



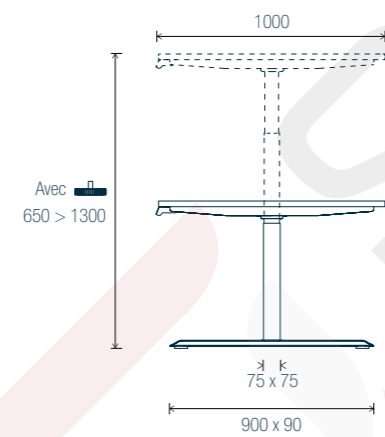
Version motorisée



Version manivelle

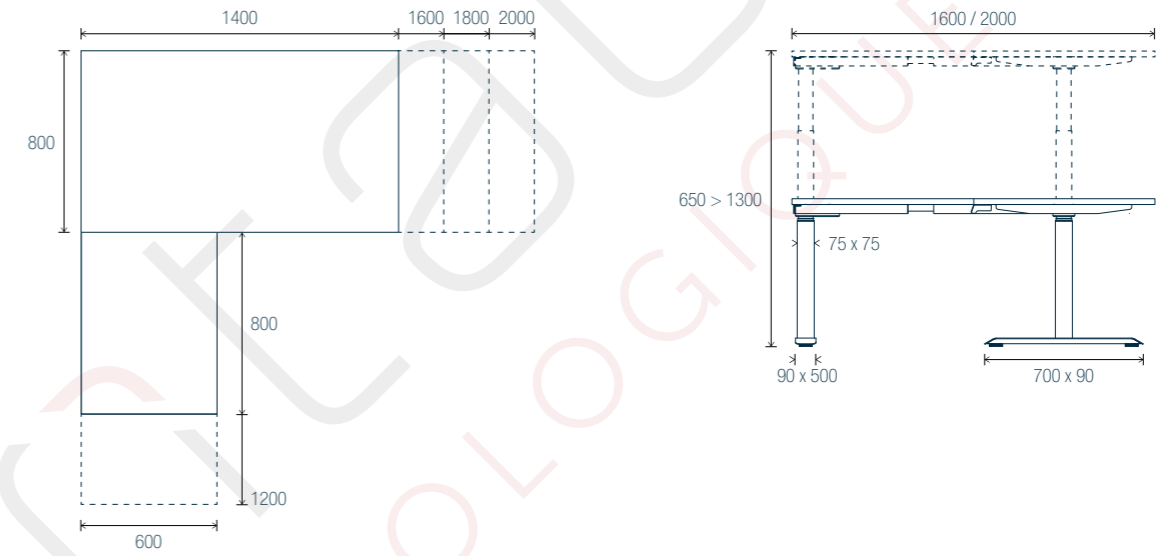


Version motorisée

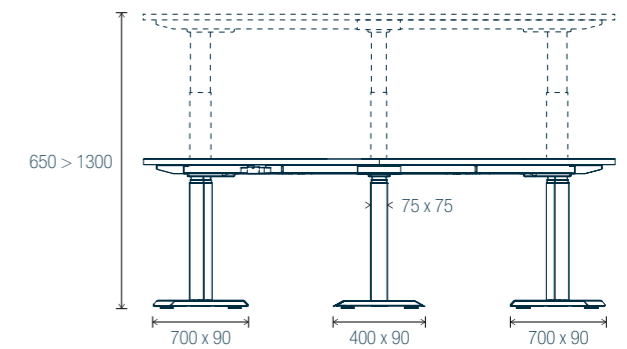
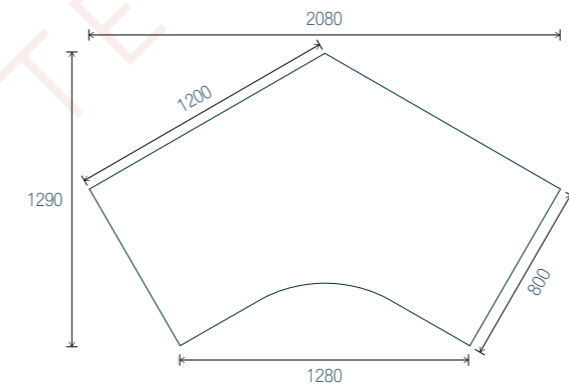


Synoptique Plans et côtes

Bureaux individuels avec retour - Uniquement version motorisée



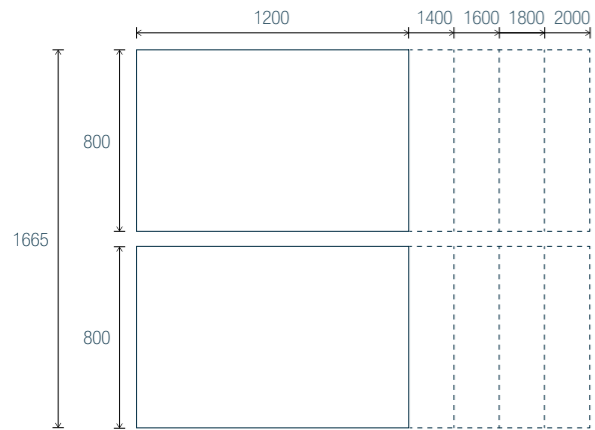
Bureau individuel compact symétrique 120° - Uniquement version motorisée



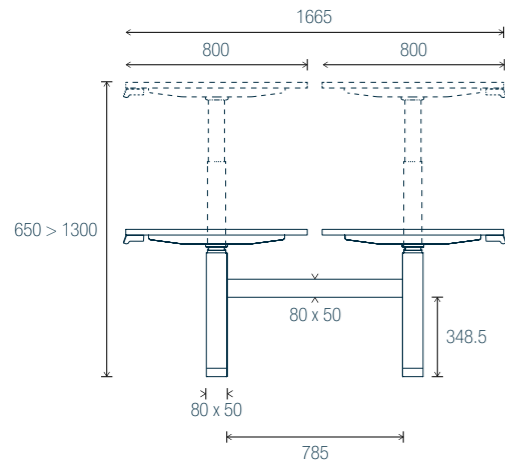


Synoptique Plans et côtes

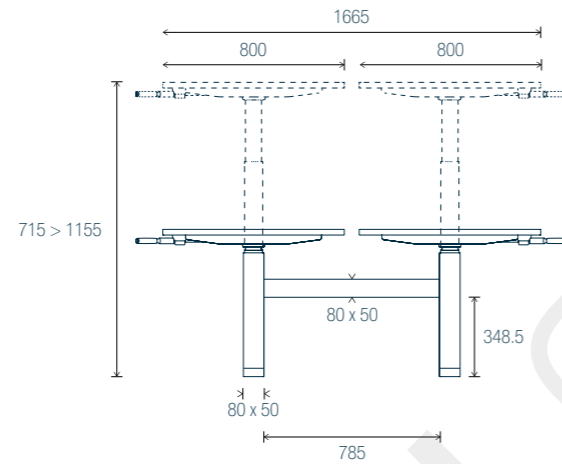
Bureaux structure partagée



Version motorisée

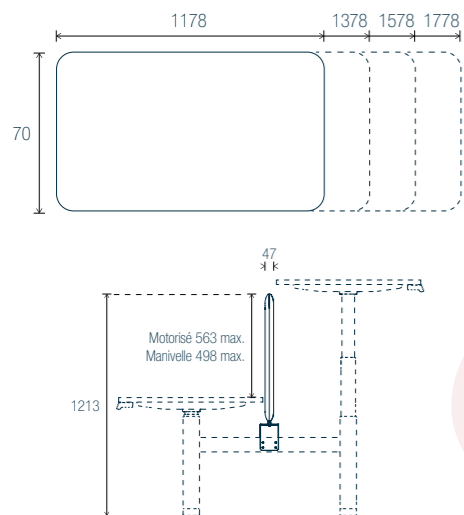


Version manivelle

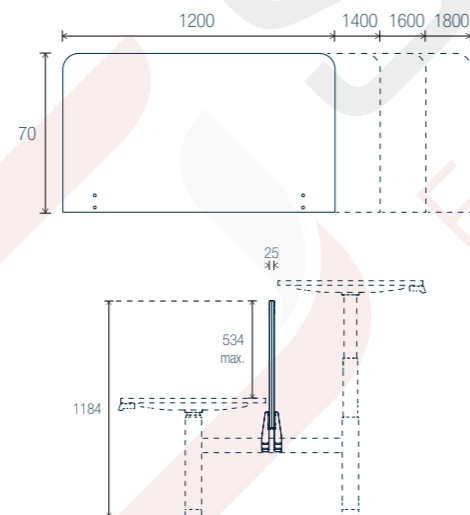


Panneaux écrans tissus - Bureaux structure partagée

Acoustiques Versions motorisée et manivelle



Non acoustiques Uniquement version motorisée



Synoptique Plans et côtes

Tables de réunion - Uniquement version motorisée

Table rectangulaire 2 pieds

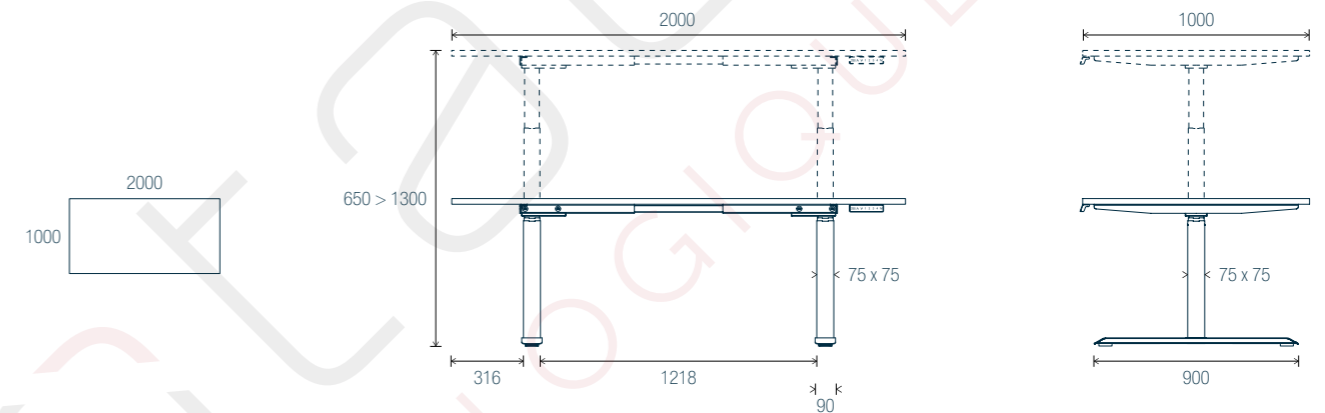


Table rectangulaire 3 pieds

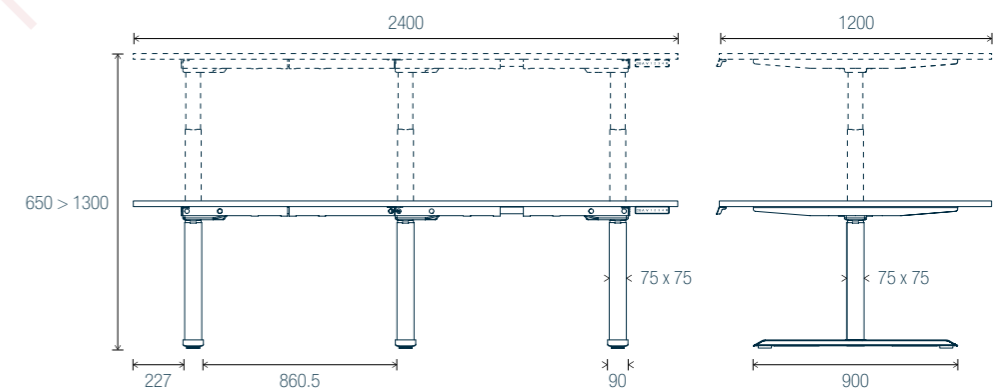
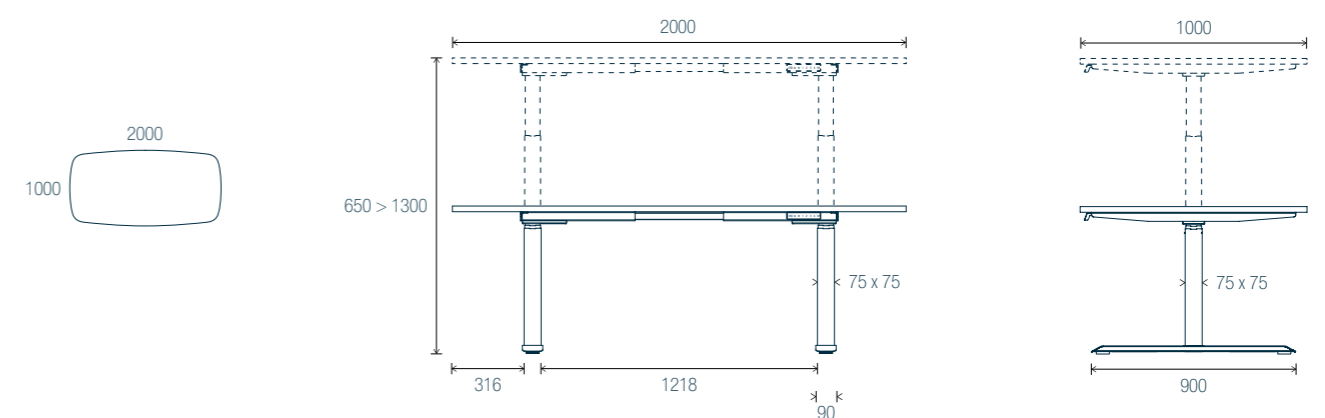


Table tonneau





Mélanges - Plateaux

Bois



N8 Pin maritime
RZ Acacia de Lakeland
R1 Chêne naturel
R5 Hêtre clair
R3 Chêne Brunswick
N6 Noyer brun

*N8 Pin maritime : chants spécifiques multiplis

Unis



MG Blanc neige
N5 Lin
R9 Noir



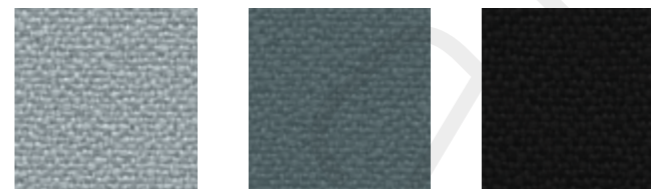
Métal - Piètements



SO Blanc
Z4 Gris aluminium
SG Noir

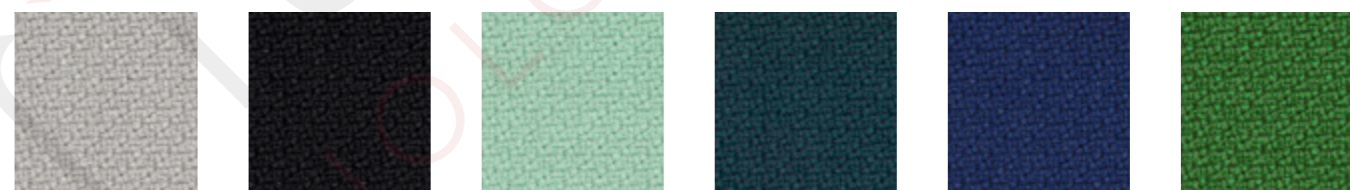
Tissus - Panneaux écrans

Bondaï - Cat. A

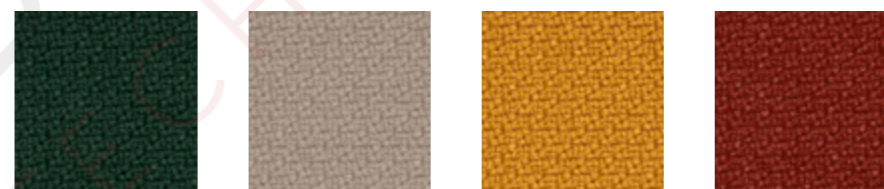


KD Gris nuage
KA Gris orage
KE Noir

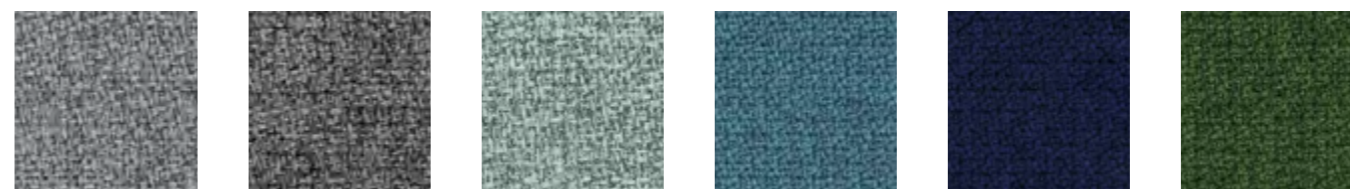
Step / Step mélange - Cat. B



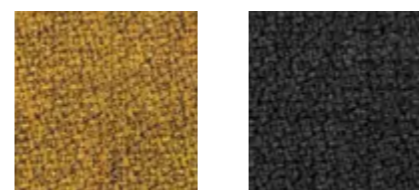
E5 Gris clair
A6 Noir
E4 Vert d'eau
A4 Bleu pétrole
A3 Bleu marine
A1 Bambou



A9 Vert anglais
A2 Beige
A5 Jaune moutarde
E6 Tomette



B5 Gris clair chiné
B1 Anthracite chiné
E7 Vert d'eau chiné
B4 Bleu dénim chiné
B6 Marine chiné
B2 Bambou chiné

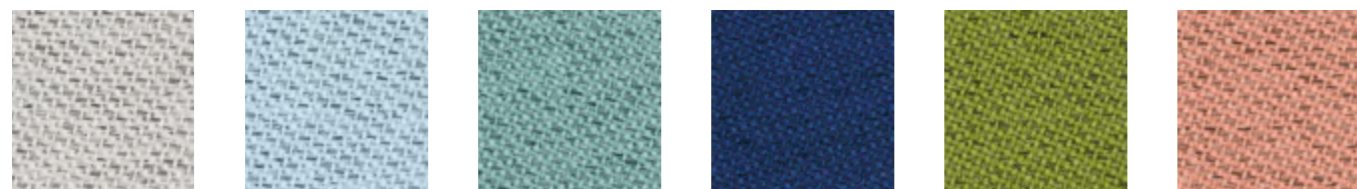


E9 Jaune moutarde chiné
B7 Marron foncé chiné

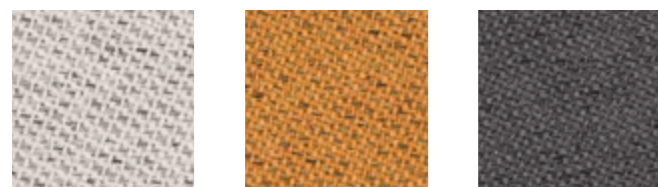


Tissus - Panneaux écrans

Chili - Cat. B



BC Gris clair chiné **BF** Bleu givré chiné **BG** Céladon chiné **BH** Bleu minuit chiné **BK** Vert olive chiné **BL** Saumon chiné

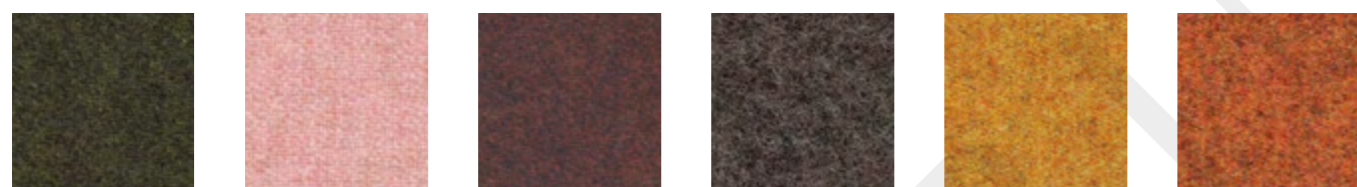


BM Beige chiné **BO** Curcuma chiné **BN** Chocolat chiné

Fenice - Cat. D



DA Gris clair chiné **DB** Anthracite chiné **CJ** Bleu clair chiné **DC** Bleu foncé chiné **DF** Céladon chiné **DE** Vert olive chiné

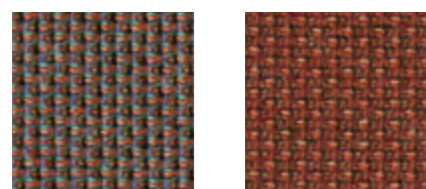


DG Vert foncé chiné **DH** Rose poudré **DZ** Terre de Sienne **DD** Chocolat chiné **DI** Curcuma chiné **DJ** Rouille chiné

Cyber - Cat. D



T8 Gris clair **T9** Gris foncé **T5** Gris bleu **TZ** Vert amande **TU** Vert fougère **TL** Beige doré



T6 Saumon chiné **T7** Rouille

Bois

Mélamine

Épaisseur 25 mm

Plateaux

Revêtement double face, traité anti-reflets	✓
Finitions	Toutes
Chants plats ABS anti-chocs et rayonnés⁽¹⁾	✓
Anti-bactérien (excepté le coloris Noir velours MK)	✓
Densité⁽²⁾	600 > 670 kg/m ³
PEFC (issus de forêts gérées durablement)	✓
Certifiés E05 (conforme à la norme NF EN 717-2)	✓
Classement au feu (conforme à la norme NF EN 13501-1)	Classement M3 (D-S2,d0 EUROCLASS) pour tous les décors / M2 pour le décor blanc MG
% moyen issu de matière recyclées (pré- et post-consommation)	68%. Les coloris R3 et N8 sont certifiés CRADLE to CRADLE (90%).
% recyclabilité	100%
Entretien	Passer un chiffon humide avec une eau savonneuse (doux sans peluche pour le Noir velours MK). A éviter : produits abrasifs et détergeants.

⁽¹⁾ Chants assortis au coloris du plateau excepté pour le coloris N8 (chants multiplis) - Chants ABS 2 mm

⁽²⁾ Densité : Tolérance +/- 10%